

## 規格書

### Thermoelectric Cooler

#### 型號 Model Number

TEC-2040T3.2-6A/14.3V-200

#### 規格 Specification

| 最大電流    | 最大電壓    | 產冷功率                              | 溫差   | 儲存溫度          |
|---------|---------|-----------------------------------|------|---------------|
| A(Max.) | V(Max.) | Qc(W) / Th=27°C / $\Delta T$ (°C) |      | Storage temp. |
| 6A      | 14.3V   | 52W                               | 70°C | -40°C~100°C   |

| 選項     | 最大工作溫度      | 熔點      |
|--------|-------------|---------|
| Option | OP. T(Max.) | Melting |
| I      | 200°C       | 235°C   |
| II     | 150°C       | 183°C   |
| III    | 125°C       | 138°C   |

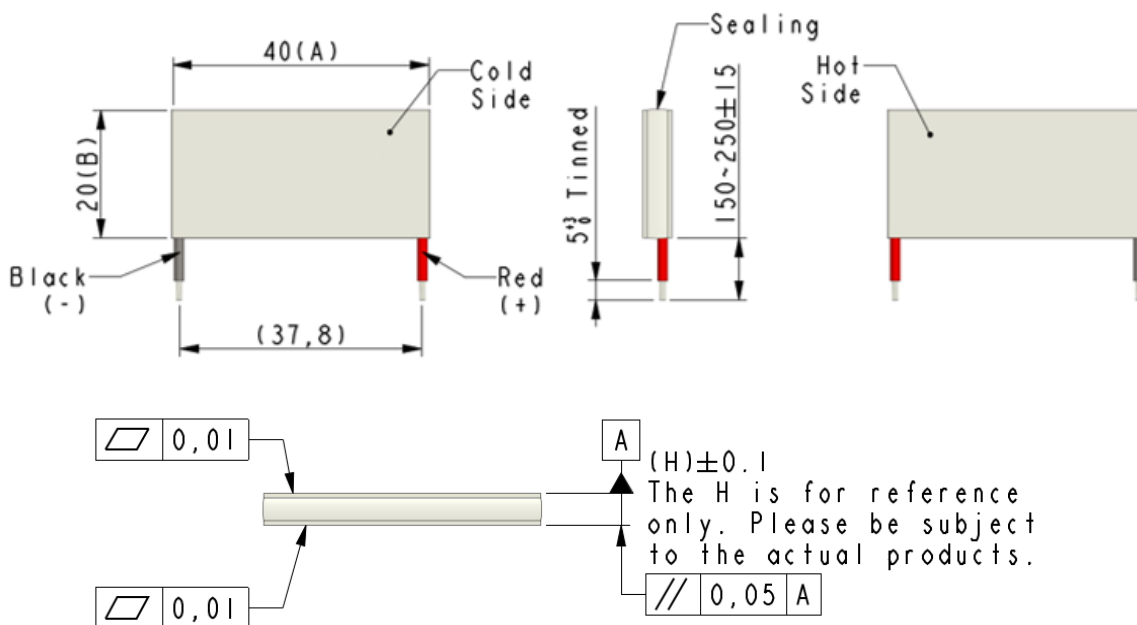
※ 最大工作溫度標準款為 Option1, 另有 Option2 & Option3 可選。

#### Contact Us

晶駢鴻科技有限公司 Optokey Corporation  
 Tel:+886-2-82003990 Fax: +886-2-29646504  
 台灣 新北市板橋區干城路 160 號 5 樓  
 5F.,No.160, Gancheng Rd., Banqiao Dist., New Taipei City 220060, Taiwan  
 ※Specifications Subject to Change without Notice.

E-mail: [info@optokey.com.tw](mailto:info@optokey.com.tw)  
 Website: [www.optokey.com.tw](http://www.optokey.com.tw)

尺寸 Dimension Parameter



| Parameter | DIM(A) | DIM(B) | DIM(H) | Unit |
|-----------|--------|--------|--------|------|
| TEC Size  | 40     | 20     | 3.2    | mm   |

其它事項 Other Note

可客製化，歡迎來信詢問。

Contact Us

晶驗鴻科技有限公司 Optokey Corporation  
 Tel:+886-2-82003990 Fax: +886-2-29646504  
 台灣 新北市板橋區干城路 160 號 5 樓  
 5F.,No.160, Gancheng Rd., Banqiao Dist., New Taipei City 220060, Taiwan  
 ※Specifications Subject to Change without Notice.

E-mail: [info@optokey.com.tw](mailto:info@optokey.com.tw)  
 Website: [www.optokey.com.tw](http://www.optokey.com.tw)